

第2編

# 様式集

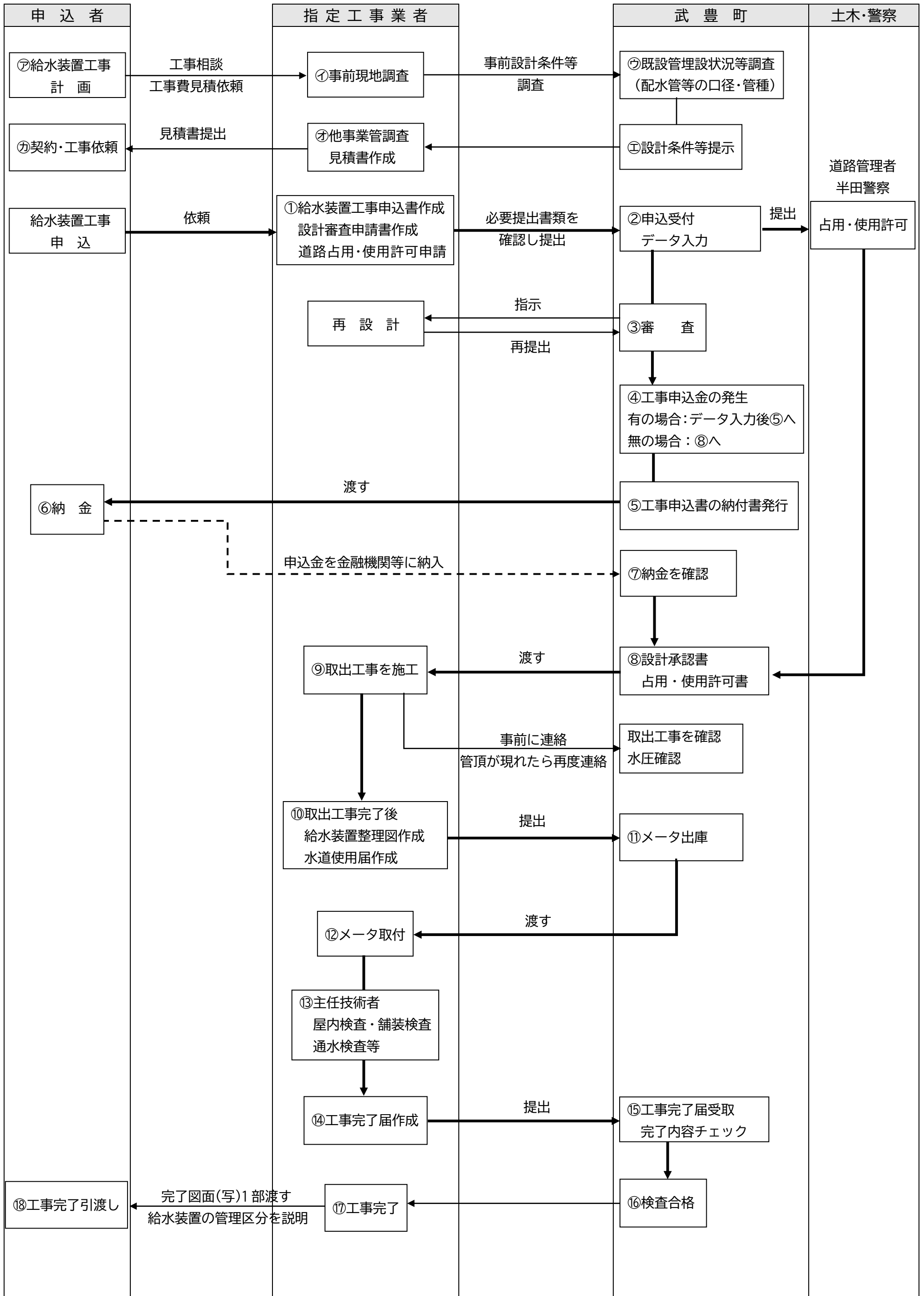
# 目 次

## 〔 様 式 集 〕

### 様式集・・・・・・・・一般給水

00. 給水装置工事フローチャート（標準）
  01. 集合住宅等のメータ1個による全体給水に関する契約書
  02. 集合住宅誓約書
  03. 貯水槽水道施設調査票
  04. 受水槽誓約書
  05. 各戸メータ設置申請及び設置条件承諾書（受水槽給水用）
  06. 各戸検針・各戸徴収に関する特別契約書（受水槽給水用）
  07. 配水管等布設(替)工事申込書
  08. 水圧・水量不足の覚書（申込口径）
  09. 給水装置整理図
  10. 工事完了届
  11. 給水装置工事竣工自主検査報告書
  12. 集合住宅等通水試験チェック表
  13. 民法 213 条の 2, 3 を適用する際の誓約書
  14. 軟水器、活水器、浄水器設置に係る誓約書
- 給水管取り出し工事仕様書

給水装置工事フローチャート（標準）



集合住宅等のメータ 1 個による全体給水に関する契約書

(目 的)

第 1 条 武豊町水道事業（以下「甲」という。）と\_\_\_\_\_

（以下「乙」という。）は甲が貸与した 1 個のメータの検針、水道料金（以下「料金」という。）の徴収等について、次のとおり契約を締結する。

(対象物件)

第 2 条 対象物件は次のとおりとする。

所 在 地\_\_\_\_\_

建 物 名\_\_\_\_\_

(料金の算定及び徴収)

第 3 条 甲は、貸与メータを隔月ごとに検針し、武豊町給水条例（以下「給水条例」という。）第 23 条、第 24 条、第 27 条第 3 項及び集合住宅等のメータ 1 個による全体給水に関する取り扱いに定める規定により料金算定を行う。

2 料金の徴収方法は、納入通知書又は口座振替によるものとする。

(条件)

第 4 条 2 戸以上の賃貸又は分譲の集合住宅等で建物内の共用部分に共用する洗面・風呂・便所等がないこと。

2 建物の中で水道の用途が同じであること。ただし、用途ごとにメータを設置する場合を除く。

3 その他町長が特別に必要と定めた建物

(未納の場合の措置)

第 5 条 甲は、乙が料金を支払わないときは督促をするものとする。

2 前項の督促をしてもなお支払わないときは、給水条例に基づき給水停止を行うものとする。

3 前項の処置をとった際に生じた紛争等についてはすべて乙の責任により解決するものとする。

(管理責任)

第 6 条 乙は、導水装置がある場合の維持管理について、関係法令に定めるもののほか、次に定める事項を実施し、速やかに甲に報告しなければならない。

1 年以内ごとに 1 回の定期受水槽清掃記録の提出。

2 前項の実施に要する費用は、すべて乙の負担とする。

(管理人の選定)

第 7 条 乙は、給水装置の維持管理、水道料金の納付、入居者への水道使用等に関する事項の周知等を行わせるため管理人を選定し、甲に届け出なければならない。

(届出義務)

第 8 条 乙は、次の各号に該当する場合は、それぞれに従い、甲に届け出なければならない。

- (1) 給水開始前に契約戸数（給水戸数）を誓約書により甲に届け出ること。
- (2) 導水装置の増設、改造、撤去等をする場合は、あらかじめ届け出ること。
- (3) 水道を使用中止するとき又は開始するときは、あらかじめ届け出ること。
- (4) 給水装置の管理人に変更があったときは、速やかに届け出ること。

(所有権の移転)

第 9 条 乙は、給水装置及び導水装置を売却しようとするときは、この契約条項売却先に説明するとともに、甲に売却先を売却する日までに報告しなければならない。

2 甲は、前項の報告を受理した後、速やかに乙の売却先とこの契約を締結しなおすものとする。

(契約の周知)

第 10 条 乙は、この契約の内容について入居者に周知徹底しなければならない。

(契約の解除)

第 11 条 甲は、乙がこの契約を履行しないときは、契約を解除することができる。この場合の料金算定は条例 27 条第 3 項の規定を適用しないものとする。

2 乙は、入居者の大幅な減少等によりこの契約の必要がなくなった場合、契約を解除することができる。ただし、その後再び契約を結ぶ場合は解除した日から 1 年が経過していることを条件とする。

(契約の更新)

第 12 条 この契約の有効期間は、\_\_\_\_\_年 月 日から\_\_\_\_\_年 月 日までとする。

ただし、有効期間満了の日までに甲、乙いずれからも異議申し出がないときは、この期間を 1 年延長するものとし、以後も同様とする。

(協議決定事項)

第 13 条 この契約書、給水条例、同施行規則、集合住宅等のメータ 1 個による全体給水に関する取り扱いに定めのない事項については、必要に応じて、甲、乙協議して定めるものとする。

上記契約の証として、本書 2 通を作成し、甲、乙記名押印のうえ各自 1 通を保有する。

年 月 日

甲 愛知県知多郡武豊町字長尾山 2 番地  
武豊町水道事業

代表者 武豊町長 靱山 芳輝 ㊟

乙

㊟

# 誓約書

(集合住宅等のメータ1個による全体給水)

年 月 日

武豊町水道事業 武豊町長

申込者

住 所

氏名又は名称

.....  
.....

下記の場所に建築する集合住宅等は貴水道事業貸与のメータ1個のみで全体給水します。

なお、今後、各戸メータに改造する場合は貴水道事業の指示に従い、私の費用により給水装置基準に適合するように施工し、給水装置所有者に異動が生じたときは、私が本誓約書の内容を継承させます。

また、完了検査後に申出予定の「集合住宅等のメータ1個による全体給水に関する契約書」締結の際はよろしくお取り計らいください。

上記契約を何らかの都合により解除した場合は以後条例第27条第3項による料金算定の適用を受けられない場合も異議申し立ていたしません。

## 記

設置場所	武豊町 字		
建物名称			
建物内容	住居	戸	合計 件
	店舗	戸	
	その他	個	
備考			

## 貯水槽水道施設調査票

年 月 日

武豊町水道事業 武豊町長

届出者 住 所  
氏名又は名称

建 物	名 称	(TEL)				設置年月	年 月	
	所在地					階 数	階建	
	主 用 途	1共同住宅 2事務所 3店舗 4学校 5旅館 6その他 ( )						
所有者 (設置者)	住所	氏名又は名称 (TEL)						
管 理 者	住所	氏名又は名称 (TEL)						
<b>施 設 概 要</b>								
給水設備 (飲料用)		受 水 槽		高 置 水 槽		その他の貯水槽		
	設 置 場 所	1屋外 2屋内 (地上 階、 地下 階)		1屋上 2給水塔 3その他 ( )		1屋外 2屋内 (地上 階、 地下 階)		
	設 置 状 態	1床置き 2その他 ( )		(屋根) 1 有 2 無		1床置き 2その他 ( )		
	水槽の数・容量	( ) 槽 ( ) m <sup>3</sup> 、( ) m <sup>3</sup>		( ) 槽 ( ) m <sup>3</sup> 、( ) m <sup>3</sup>		( ) 槽 ( ) m <sup>3</sup> 、( ) m <sup>3</sup>		
	材 質	1合成樹脂 2ステンス 3コンクリート 4鋼板 5その他 ( )		1合成樹脂 2ステンス 3コンクリート 4鋼板 5その他 ( )		1合成樹脂 2ステンス 3コンクリート 4鋼板 5その他 ( )		
給水管の材質	1硬質塩化ビニル管 2硬質塩化ビニルライニング鋼管 3ポリエチレン管 4ステンレス管 5その他 ( )							
滅 菌 機	1有 2無							
使 用 水 量	m <sup>3</sup> /月							
残留塩素測定器	1有 2無							
備 考								

## 誓 約 書

このたび下記の給水装置工事申込みをしましたところ、受水槽の設置についてご指導を受けましたが、現状では設置できかねますので、ご承認下さるようお願い申し上げます。

なお、今後において、不可抗力及び水道工事、その他緊急やむを得ない事由により給水制限、停止、又は断減水されることについて、営業中の有無にかかわらず一切の異議申し立てをしないことを誓約するとともに、不都合が生じた場合は、私の責任において受水槽の設置をいたします。

また所有権者等に変更が生じた場合についても、私が責任を持って本条件を継承させます。

年 月 日

武豊町水道事業 武豊町長

### 記

給水装置設置場所：武豊町 字 .....

所 有 者 ：住 所 .....

氏又は名称 .....

印

使 用 者 ：住 所 .....

氏又は名称 .....

印

様式第 5 号

各戸メータ設置申請及び設置条件承諾書（受水槽給水用）

- この度、給水装置工事の申込を行うにあたり、受水槽以下に遠隔指示メータを別記のとおり設置しますので設置承認をお願いいたします。
- 戸別メータの設置承認を申請した受水槽以下の装置（以下「導水装置」という。）の維持管理及び水質に関する責任は一切所有者又は使用者が負うとともに必要の都度、定期又は随時に点検を行い、メータの管理及び計量に支障がなく、かつ、水が汚染され、又は漏れることのないよう努めます。

なお、導水装置において漏水が発生した場合、その漏水により貴町に与えた損害は、所有者又は使用者が負担します。

- 導水装置は、次の条件に適合する構造とし、かつ「集合住宅等における各戸検針・各戸徴収に関する取扱い」を遵守する等全て貴町の指示を履行いたしますので、完了検査合格後において、「各戸検針・各戸徴収に関する特別契約（受水槽給水用）」の締結の申出の際は、よろしくお取り計らいください。

なお、契約が締結された以降においても貴町の指示を遵守致します。

<条 件>

給水形態

自然流下又は加圧式給水構造のものであり、かつ、井水、その他の水と混用しないものであること。

配管構造

- 停滞空気の発生しないものであること。
- 衝撃防止のための措置を行ったものであること。
- 逆流防止のための措置を行ったものであること。
- 凍結防止のための措置を行ったものであること。
- 各戸メータの取付点における圧力は、原則として静水圧  $4 \text{ kgf/cm}^2$  {0.392Mpa} 以下とするための措置を行ったものであること。

メータ設置環境

- メータ損傷の危険がなく、かつ、メータが水平に取り付けられる構造であること。
- メータの設置、点検及び取替作業が容易に行えるものであること。
- 凍結防止の措置を講じたものであること。

- 導水装置に対し、貴町が必要と認めたときは、構造及び使用材料などの調査を行うことを承諾します。また、調査により指示された事項は、期限内に履行します。
- 導水装置の設置工事は貴町指定給水工事事業者に施工させます。
- 上記事項の条件について、取扱い上なお必要な事項については、武豊町給水条例、同施行規則、給水装置工事施工基準の例にならって施行します。

- 上記事項の条件を使用者に周知徹底させ、装置に起因する紛争等については、当事者間で解決し、一切貴町に迷惑をかけません。

- 導水装置の維持管理及び貴町に対する連絡などの事項を処理するために給水条例第 15 条の規定に基づき管理人を選定し、届け出ます。また給水条例第 18 条の規定に基づき届出内容に変更があったときも届け出ます。

- 導水装置の所有者を変更するときは、新所有者に導水装置が条件付のものであることを了知させるとともに直ちに所有者の変更を貴町に届け出ます。

年 月 日

武豊町水道事業 武豊町長

記

受水槽以下装置 メータ設置申請者	住 所 氏名又は名称	印
---------------------	---------------	---

各戸メータ設置場所			新規・改造（増・減）				住宅種別 分譲・賃貸		
各戸メータ 口径・個数	住 宅 用	口径 個数 *料金個数 (改造前の個数)	13mm 個	20mm 個	mm 個	共 用	13mm 個	20mm 個	mm 個
		*料金個数 (改造後の個数)	個	個	個		個	個	個
		方式	遠隔装置メーカー名						
受水槽			m <sup>3</sup>		高架水槽		m <sup>3</sup>		
受水槽以下装置 所 有 者	住 所 氏名又は名称								印
給水装置所有者	住 所 氏名又は名称								印
管 理 人	住 所 氏名又は名称								印
指 定 給水装置工事 事 業 者						印	備 考		

以上



各戸検針・各戸徴収に関する特別契約書（受水槽給水用）

（目 的）

第 1 条 武豊町水道事業（以下「甲」という。）と \_\_\_\_\_  
（以下「乙」という。）は甲が設置を承認した受水槽以下の装置（以下「導水装置」という。）における各戸メータの検針、水道料金（以下「料金」という。）の徴収等について、次のとおり契約を締結する。

（対象物件）

第 2 条 対象物件は次のとおりとする。

所 在 地 知多郡武豊町 字

建 物 名 \_\_\_\_\_

（料金の算定及び徴収）

第 3 条 甲は、乙の設置した各居住者の子メータ（以下「子メータ」という。）を個別的に隔月ごとに検針し、武豊町給水条例（以下「給水条例」という。）第 23 条の定める区分を適用し、料金算定を行う。

2 料金の徴収方法は、子メータごとに納入通知書又は口座振替によるものとする。

（未納の場合の措置）

第 4 条 甲は、入居者が料金を支払わないときは督促をするものとする。

2 前項の督促をしてもなお支払わないときは、給水条例に基づき給水停止を行うものとし、乙はこれに協力するものとする。

（管理責任）

第 5 条 乙は、導水装置の維持管理について、関係法令及び「各戸メータ設置申請及び設置条件承諾書（受水槽給水用）」に定めるもののほか、次の各号に定める事項を実施し、速やかに甲に報告しなければならない。

- (1) 半年以内ごとに 1 回の定期水質検査
- (2) 1 年以内ごとに 1 回の定期受水槽の清掃
- (3) 子メータ及び集中検針盤が検定期間満了時に取替又は故障等の修繕

2 前項の実施に要する費用は、すべて乙の負担とする。

（管理人の選定）

第 6 条 乙は、導水装置の維持管理、水道料金の納付、入居者への水道使用等に関する事項の周知等を行わせるため管理人を選定し、甲に届け出なければならない。

（届出義務）

第 7 条 乙は、次の各号に該当する場合は、それぞれに従い、甲に届け出なければならない。

- (1) 管理人に変更が生じたときは速やかに届け出ること。
- (2) 導水装置の増設、改造、撤去等をする場合は、あらかじめ届け出ること。
- (3) 水道を使用開始するとき又は中止するときは、あらかじめ届け出ること。
- (4) 水道の使用者の氏名に変更があったときは、速やかに届け出ること。
- (5) オートロック装置を設置しているときは、検針等の支障とならないよう当該オートロック装置の解除方法を届け出ること。なお、オートロック装置の解除方法を変更したときも同様とする。

（親メータと子メータの差の負担）

第 8 条 甲は、甲が設置したメータ（以下「親メータ」という。）の使用水量が子メータの合計使用水量の 8 % を超えた場合は、速やかに乙にその旨書面で通知するとともに、その差水量にかかる料金について、乙から徴収する。この場合において、1 m<sup>3</sup>あたりの単価は、給水条例第 2 3 条に定める使用料金単価の最高額を適用する。

（所有権の移転）

第 9 条 乙は、給水装置及び導水装置を売却しようとするときは、この契約条項売却先に説明するとともに、甲に売却先を売却する日までに報告しなければならない。

2 甲は、前項の報告を受領した後、速やかに乙の売却先とこの契約を締結しなおすものとする。

3 乙は、甲が前項の契約をするまでは、この契約事項を履行する責を負うものとする。

4 乙は、分譲集合住宅等の所有権移転の場合、乙に代わってこの契約事項を履行できる者を定めるものとし、その者と甲がこの契約を締結しなおすまでは、乙が契約事項を履行する責を負うものとする。

（契約の周知）

第 10 条 乙は、この契約の内容について入居者に周知徹底しなければならない。

（契約の解除）

第 11 条 甲は、乙がこの契約を履行しないときは、契約を解除することができる。この場合の料金算定は親メータのみによるものとする。

（契約の更新）

第 12 条 この契約の有効期間は、 \_\_\_\_\_ 年 月 日から \_\_\_\_\_ 年 月 日までとする。ただし、有効期間満了の日までに甲、乙いずれからも異議申し出がないときは、この期間を 1 年延長するものとし、以後も同様とする。

なお、導水装置に該当しなくなった場合は、該当しなくなった日をもってこの契約は終了するものとする。

（協議決定事項）

第 13 条 この契約書、給水条例、同施行規則、「集合住宅等における各戸検針・各戸徴収に関する取扱い」及び「各戸メータ設置申請及び設置条件承諾書（受水槽給水用）」に定めのない事項については、必要に応じて、甲、乙協議して定めるものとする。

上記契約の証として、本書 2 通を作成し、甲、乙記名押印のうえ各自 1 通を保有する。

\_\_\_\_\_ 年 月 日

甲 愛知県知多郡武豊町字長尾山 2 番地

武豊町水道事業

代表者 武豊町長 榎山 芳輝

Ⓜ

乙

Ⓜ

課長	課長補佐	副主幹	担当

工事負担金	3条		円	内消費税	円
	4条		円	内消費税	円
手数料			円		
計			円	内消費税	円

## 配水管等布設(替)工事申請書

年 月 日

武豊町水道事業 武豊町長

申込者 〃  
住 所  
(フリガナ)  
氏名又は名称  
電話番号

下記のとおり、配水管等の布設工事を施工して下さるよう申し込みます。  
なお、これに要する費用は、すべて申込者の負担といたします。

### 記

1. 工事場所 武豊町 字 .....
2. 竣工希望年月日 ..... 年 月 日
3. 添付書類 位置図、平面図、開発許可及び申請書の写し  
その他水道事業が指定する図書

(備考)

開発許可以外にも許可または承諾書を必要とする場合は、その許可証または承諾書等の原本または写しを添付すること。

着手は工事費の概算額納入確認後とします。

なお費用については、工事費の概算額を予納し工事完了後において、精算するものとする。

様式第8号

## 水圧・水量不足の覚書

年 月 日

武豊町水道事業 武豊町長

申込者 住 所

氏名又は名称

印

このたび給水装置の新設及び改造を申込書のとおり申請するにあたり、申込・分岐口径を.....mmに変更するよう指導を受けましたが、現状では改造できかねますので、ご承認下さるようお願い申し上げます。

また、今後水圧・水量不足の状態になりましても貴町に対して一切の異議を申しません。

なお、所有者・使用者に変更が生じた場合についても、本条件を継承させます。

# 給水装置整理図

表

お客様番号			給水装置 所有者氏名			
工事番号	-					
メー夕 設置場所	武豊町 字					
検 針 区	図面番号	- -	口 径		種 別	
	量水器番号			検 満	/	
設置(変更) 年 月 日	年	月	日	指定工事店名		
付近見取図						4
配置図						4

# 覚 書

表面配置図に示した位置にメータボックスを取り付けます。  
また、その位置は検針、修繕等支障をきたさない位置であります。  
なお、完了検査の際にメータボックス位置の変更及び改善等指示を受けた場合は、その指示に従います。

指定給水装置工事事業者

住所  
名称  
給水装置工事主任技術者名

様式第 10 号

課長	課長補佐	副主幹	担当

## 工 事 完 了 届

年 月 日

武豊町水道事業 武豊町長

施工業者 住 所 .....  
氏名又は名称 .....  
電話番号 .....

下記のとおり完了しました。

1. 工 事 名 給水装置工事
2. 施 行 場 所 武豊町 字 .....
3. 施 主 名 .....
4. 検 査 受 検 日 ..... 年 月 日 (止水栓工事のみ記入)
5. 舗装本復旧日 ..... 年 月 日 (公道占用工事のみ記入)
6. 工事完了日 ..... 年 月 日
7. 添 付 書 類 給水装置工事竣工自主検査報告書、

屋内完了図、

写真 (着手前、完了) ※写真は、公道占用工事のみ提出

なお舗装本復旧完了日より1年間については道路維持管理上支障があると認められたときは責任を持って道路管理者の指示に従い再度復旧します。

給水装置工事竣工自主検査報告書

給水装置工事施行場所	知多郡武豊町
施 主 名	
水 栓 番 号	第 号
指定給水装置工事事業者	
検 査 年 月 日	令和 年 月 日
備 考	

《共通項目》 ※《その他(一般住宅等)》については、全て《共通項目》に含まれる。

	検 査 項 目(主任技術者)	検査結果	備考
配 管	土被りが基準以上(30cm)の深さがある	はい・いいえ	
	配管が竣工届と整合している	はい・いいえ	
	クロスコネクションがされていない	はい・いいえ	
	必要な防寒処置が適切である(防寒・防食)	はい・いいえ	
	その防護方法は( )		
	適切な接合が行われている	はい・いいえ	
	配水管の水圧に影響を及ぼすポンプに直接連結されていない	はい・いいえ	
	性能基準適合品が使用されている	はい・いいえ	
	特殊器具等のまわりの配管は適正に施工されている	はい・いいえ	
器 具	給水器具・給水ユニットにおいて性能基準適合品が使用されている	はい・いいえ	
	適切な接合が行われている	はい・いいえ	
	ボックス類が設置基準に適合している	はい・いいえ	
	メータ廻りに所定の器具が適切に設置されている	はい・いいえ	
	集合住宅等の直圧部には外用水栓が設置されている	はい・いいえ	
耐 圧	所定の方法で加圧した際、漏水等がない	はい・いいえ	
メータ周り	メータボックスの位置が検針・取替に支障がない	はい・いいえ	
	底板及び土留板は良好に設置されている	はい・いいえ	
水 質	水質(残留塩素、臭気、濁り等)の確認をした	はい・いいえ	
書 類	給水装置整理図等の内容が施工内容と相違ないことを確認した	はい・いいえ	

《2階建てまでの集合住宅等(支管分岐)》

メータ周り	メータと各戸の給水装置の関連が竣工届と整合している	はい・いいえ	
-------	---------------------------	--------	--

《3階建て以上の集合住宅等(導水装置含む)》

メータ周り	メータと各戸の給水装置の関連が竣工届と整合している	はい・いいえ	
逆流防止措置	給水立管からの各戸分岐位置の高さが適切である	はい・いいえ	
	I型の給水立管の形状は、「同一口径」となっている	はい・いいえ	
	各住戸の逆止弁(リフト式)が、適正な箇所に設置されている	はい・いいえ	
	給水立管の頂部には吸排気弁が適切な口径・高さにて設置されている	はい・いいえ	
	吸排気弁からの排水管が、適正に施行されている	はい・いいえ	
	逆流防止装置等の設置状況、効果について確認する	はい・いいえ	
受 水 槽	受水槽の越流面等と吐水口の位置関係は基準通りである	はい・いいえ	
	2槽式受水槽への定水位弁からの注水配管は、適切である	はい・いいえ	
	オーバーフロー管・通気管の管端部に防虫網が付いている	はい・いいえ	
	満減水警報装置、波立ち防止板の設置が適切である	はい・いいえ	
	受水槽の容量等において、竣工届と整合がとれている	はい・いいえ	
	定水位弁・減圧弁等がある場合、その設置状況が適切である	はい・いいえ	

《各戸検針》

各戸メータ	メータの位置が適切で点検その他維持管理に支障がない	はい・いいえ	
止 水 栓	各戸における止水栓の設置状況が適切である	はい・いいえ	

上記のとおり給水装置の竣工検査を令和 年 月 日に行い、完了したことを報告します。  
 なお、工事内容の相違又は不適合があった場合、責任を持って処理いたします。

給水装置工事主任技術者 氏名



様式第 12 号

集合住宅等の名称 .....

通水試験日 .....

給水装置設置場所 武豊町 字

使用者名称 .....

部屋番号						
量水器番号						
水栓番号						
工事番号						
給水・中止 指針						

部屋番号						
量水器番号						
水栓番号						
工事番号						
給水・中止 指針						

部屋番号						
量水器番号						
水栓番号						
工事番号						
給水・中止 指針						

\* メータ出庫時に、この用紙を提出すれば、給水届は 1 枚で済むものとする。

\* 使用者（水道料金支払い者）が給水届と異なる場合は、その方の住所がわかるように書類を整えること。



様式第 13 号

## 誓 約 書

年 月 日

武豊町水道事業 武豊町長

申込者 住 所  
(給水を受ける土地の所有者) 氏名又は名称

印

私が所有する土地は、他の土地に設備を設置するか、又は他人が所有する設備を使用しなければ、給水を受けることができません。

現時点で、他の土地の所有者、もしくは使用する必要がある設備の所有者の同意は得られていませんが、民法（明治 29 年法律第 89 号）第 213 条の 2 又は 213 条の 3 の規定により使用できますので、下記の事項を誓約した上で、私が所有する土地に給水を受けるための工事をいたします。

### 記

1. 民法第 213 条の 2 第 2 項に基づき、損害が最も少ない場所に設置します。
2. 民法第 213 条の 2 第 3 項に基づき、他の土地等の所有者及び他の土地を現に使用している者に、設置の目的、場所及び方法を通知しました。
3. その他、法令上の条件を満たし、各種規定を順守します。
4. この工事に関して、利害関係人その他の者から異議があるときは、すべて私の責任において解決します。

以 上

使用する他の土地等.....

様式第 14 号

## 誓 約 書

年 月 日

武豊町水道事業 武豊町長

住 所  
氏名又は名称

印

軟水器  
活水器  
浄水器

の取り付けにあたり下記のとおり誓約いたします。

### 記

- 軟水器  
1. 活水器  
浄水器
- より宅内側の水質について、私が責任を持ち、町に対して一切の異議申し立てをいたしません。
2. 逆流防止の装置を設け、水圧不足が生じても、町に対して一切の異議申し立てをしません。
3. 所有権等に変更が生じた場合においても本条件を継承させます。

以上

申請場所：武豊町 字 .....

## 給水管取り出し工事仕様書

1. 工事の施工にあたり労働安全衛生法等関係諸法令等遵守し、工事の円滑なる進捗を図らなければならない。また消防署等緊急車両を有する関係機関には、事前に施工場所の報告をする。
2. 工事中は、工事用資材を常時整備し、一般道路に支障のないよう注意する。
3. 掘削土砂は、道路に置かず、必ず運搬車に積み込み処分する。
4. 管布設の際は、地盤が軟弱なところは、砂または碎石による埋め戻しとし復旧後の地盤沈下を最小限に押さえるよう努力する。
5. 道路を横断して掘削する場合は、道路半分の掘削を終わり、管を布設し諸車の通行に支障のないよう復旧した後に、他側の掘削をなすものとする。
6. 工事の実施に影響を及ぼす事故、人命に損傷を生じた事故または第三者に損害を与えた事故が発生したときは、遅滞なくその状況を武豊町上下水道課に連絡しなければならない。
7. 現道工事の作業終了後は、機械および、材料等を速やかに車道外に搬出し必要に応じ一般通行に支障ないよう保安施設等必要な処置を講じる。
8. 工事中周辺住民等からの苦情または、意見等があったときは、丁寧に対応し、ただちに武豊町上下水道課に報告する。
9. 工事用運搬路として道路を使用するときは、積載物の落下等により路面を損傷し、あるいは汚損することがないように努めるとともに、特に第三者に損害を与えないように注意する。
10. その他事項については、武豊町上下水道課の指示に従い施工する。