

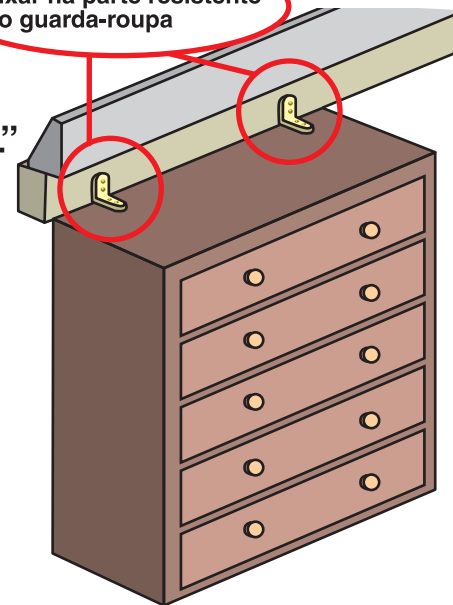
FIXAÇÃO DAS MOBÍLIAS

Mesmo a casa sendo resistente ao terremoto, poderá se ferir pela consequência de queda de objetos, mobílias, estilhaços de vidros. Para diminuir o prejuízo no interior da casa no momento de calamidade, fixe bem as mobílias. Outrossim, não durma no quarto onde as mobílias não estão fixados.

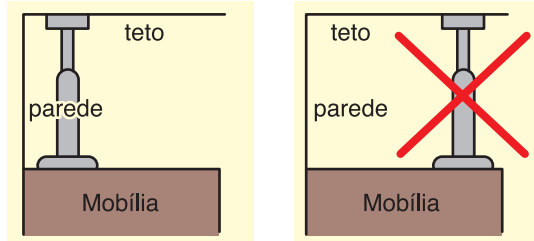
Maneira de fixar (exemplo)

Prender a mobília alta na barra da parede com o fixador metálico em "L"

Fixar na parte resistente do guarda-roupa

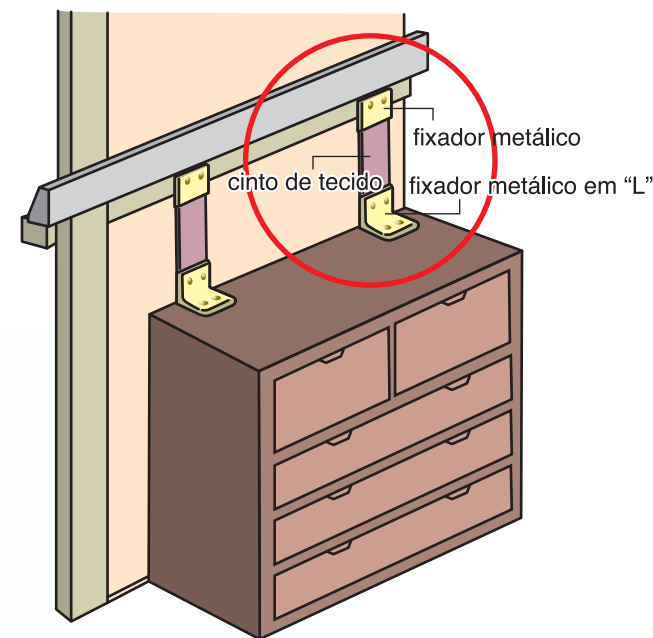
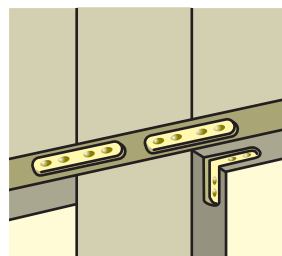


Maneira de fixar o suporte para prevenção contra tombo

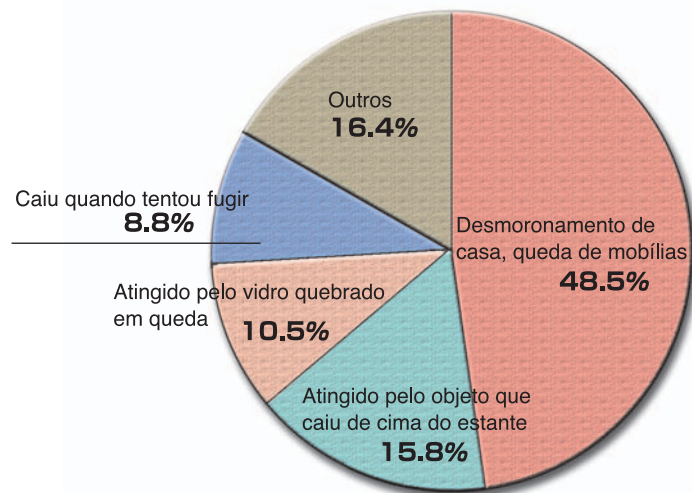


Reforço da barra de madeira postiça • Prender mobília baixa na barra da parede com cinto de tecido

A barra de Madeira postiça não está bem fixada, portanto, prender sem falta na coluna com o fixador metálico.



Causa dos feridos em consequência do grande Terremoto de Hanshin Awaji

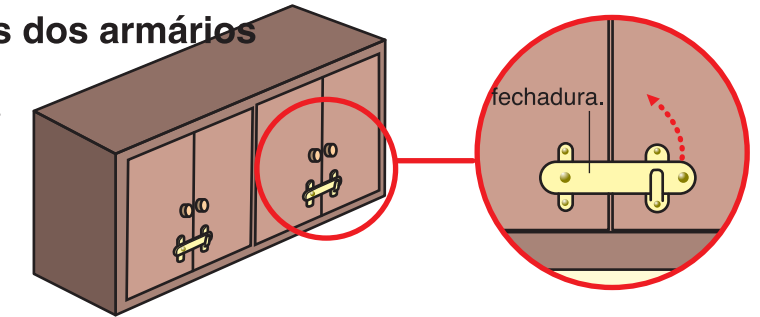


VERIFICAR!

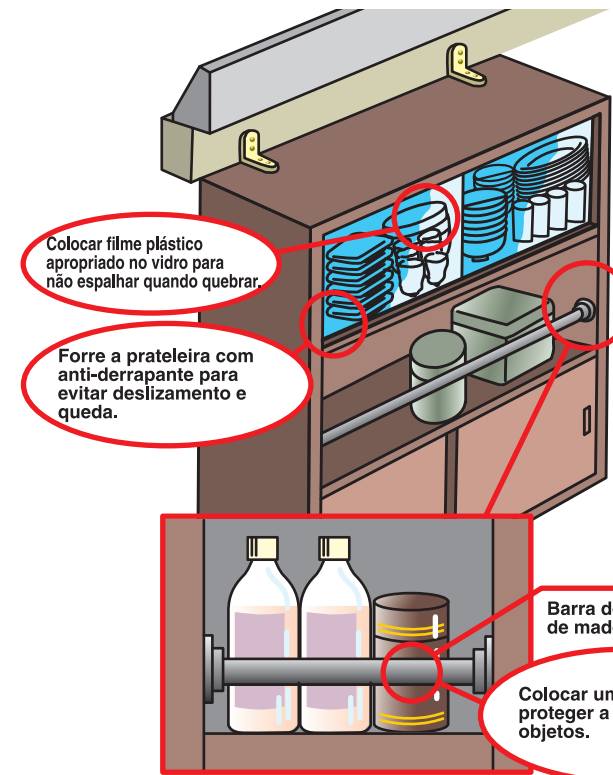
- Não colocar mobília pesada no quarto.
- Não colocar objetos pesados na parte de cima.
- Os móveis deverão ser colocados pensando na garantia de um espaço seguro.

Prender as portas dos armários

Os armários da cozinha são fáceis de abrir ao ser empurrados pelos objetos de dentro, portanto instale uma fechadura.

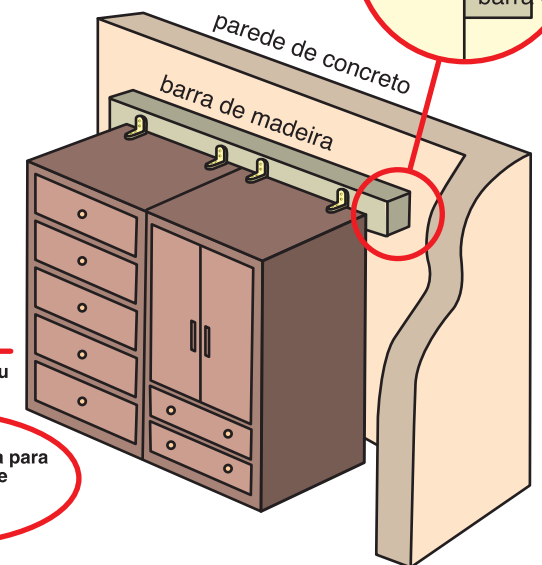
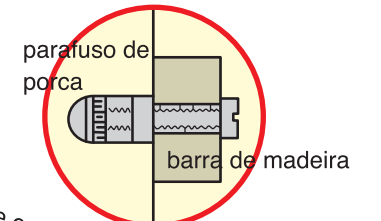


Prender o armário de louças • Prender a mobília numa casa com construção de concreto



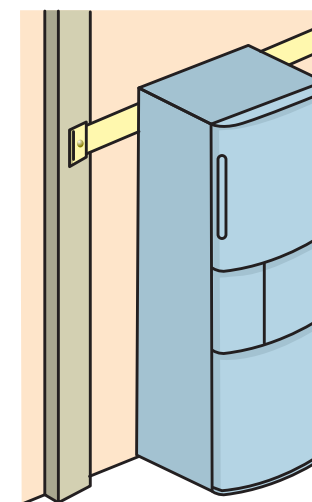
Prenda uma barra de madeira na parede e fixe a mobília nela.

※ Para colocar a barra de madeira consulte um especialista nesta área.



Prender a geladeira

Passe um cinto fixador no pegador existente atrás da geladeira e fixe na parede. Esta seria o mais comum. Antes de fixar, leia o manual de instrução com atenção. Caso tenha dúvida, entre em contato com a loja onde adquiriu ou com o fabricante.

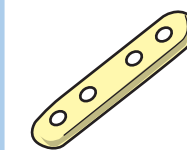


VERIFICAR !

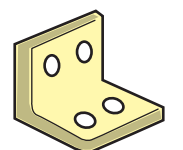
No caso de fixar a mobília na parede onde o pilar não está exposto, bata na parede para encontrá-lo.

VERIFICAR ! Providenciar

Fixador de metal plana



Fixador de metal em "L"



<grossa e forte>

Parafuso de aço próprio para madeira

(tamanho de 3.1mm x 20mm, para mobília com peso aproximadamente de 75kg)



Ferramentas

